

# ➤ Instructions

## Thule Edge Raised Rail 720400



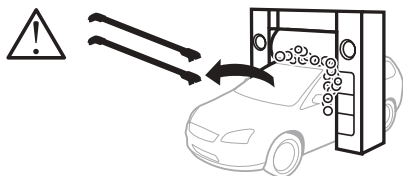
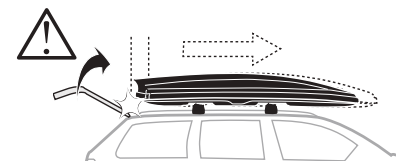
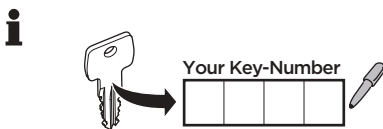
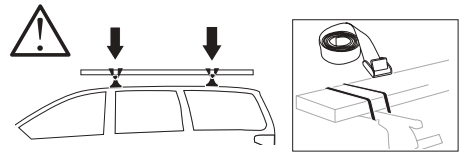
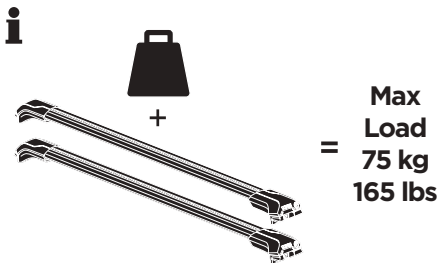
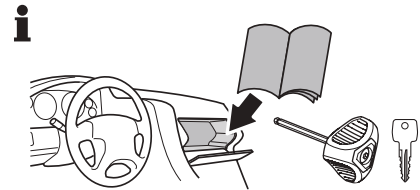
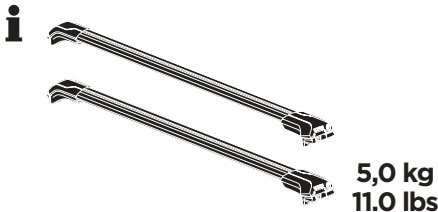
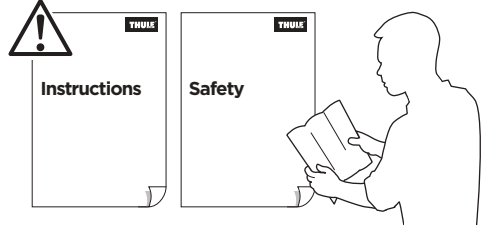
**EN** Roof mounted load carrier  
**DE** Lastenträger zur Dachmontage  
**FR** Barre de toit  
**NL** Dakdrager  
**IT** Barra portatutto da installare sul tetto  
**ES** Portaequipajes de techo  
**PT** Barra para montagem no tejadilho  
**SV** Takmonterad lasthållare  
**DK** Tagmonteret lastholder  
**NO** Takmontert lasteholder  
**FI** Katolle asennettava teline  
**ET** Katusele paigaldatav katuseraam  
**LV** Uz jumta uzstādāms kravas turētājs  
**LT** Ant stogo tvirtinamas krovinijų laikiklis  
**PL** Uchwyt na bagażnik bazowy montowany na dachu  
**RU** Багажник на крышу  
**UK** Багажник для даху  
**BG** Багажник, монтиран върху покрива  
**CS** Nosič pro montáž na střeche  
**SK** Strešný nosič  
**SL** Nosilec za strešni prtljajnik  
**HR/BIH** Krovni nosač tereta

**RO** Suport încarcătură montat pe acoperiș  
**HU** Tetőre szerelhető csomagszállító  
**EL** Σχάρα οροφής για μεταφορά φορτίου  
**TR** Araç üstüne bağlanan yük taşıyıcı

**HE** מנשא מטען לגג הארוב  
**AR** حامل نقل مثبت على السقف

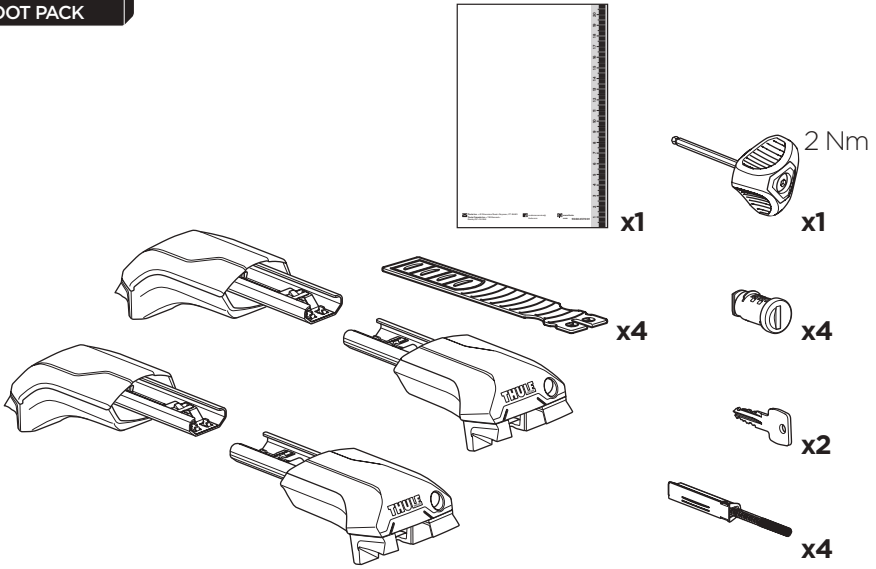
**ZH** 顶置行李架  
**JA** ルーフマウント型ロードキャリア  
**KO** 루프 장착 화물 캐리어  
**TH** โครงยึดของบรรทุกแบบติดตั้งบนหลังคา

**CITY CRASH** ISO 11154-E  
 Complies with ISO norm



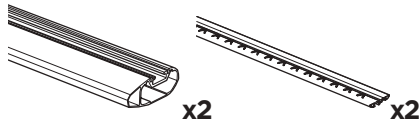
**FOOT PACK**

**2**



**BAR**

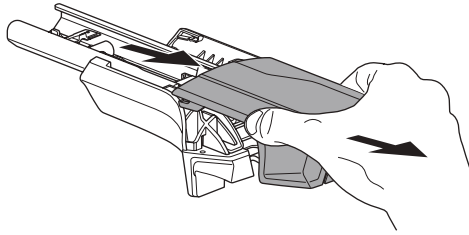
**3**



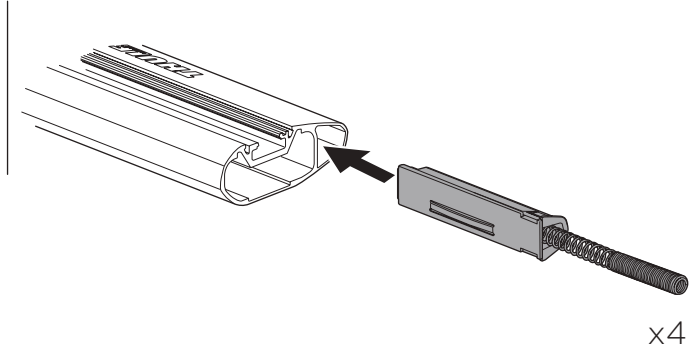
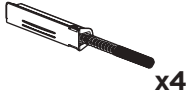
**>Mounting Tutorial**  
Thule Edge Raised Rail



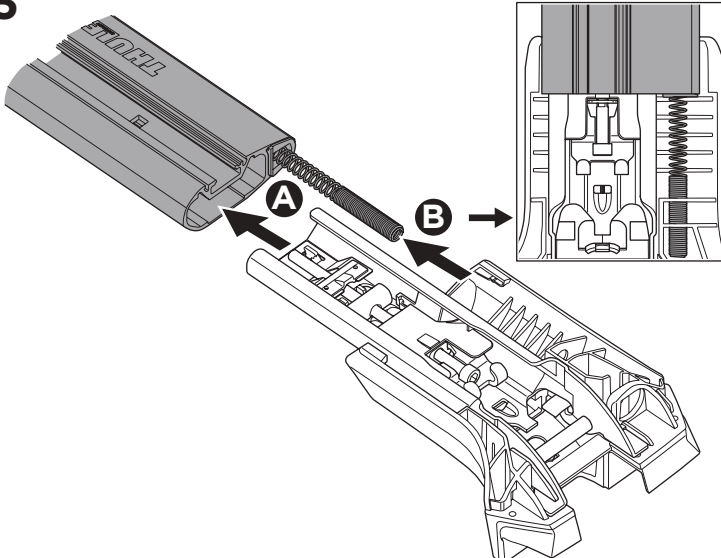
1



2

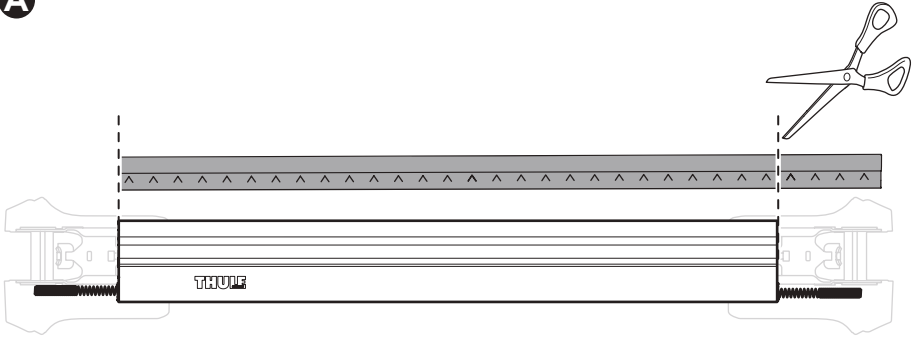


3

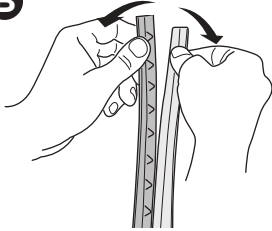


4

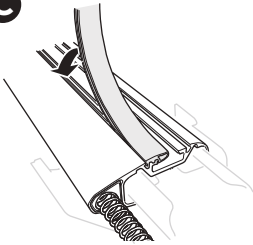
A



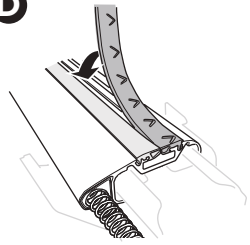
B



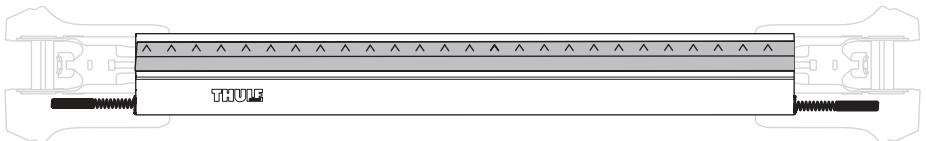
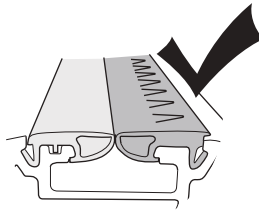
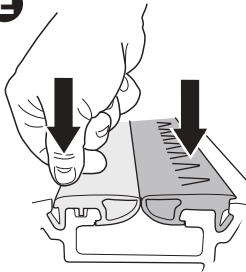
C



D



E

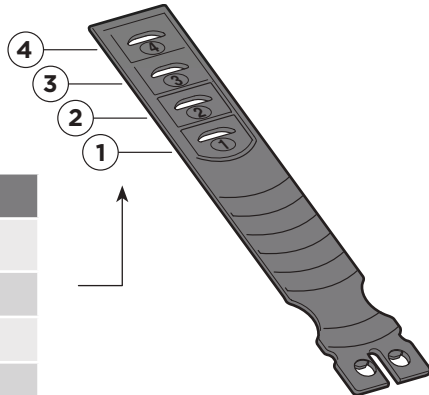
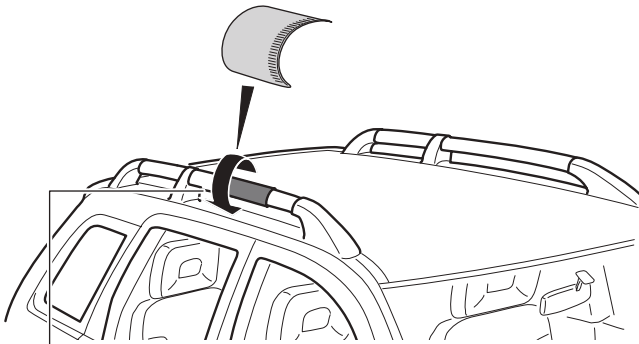
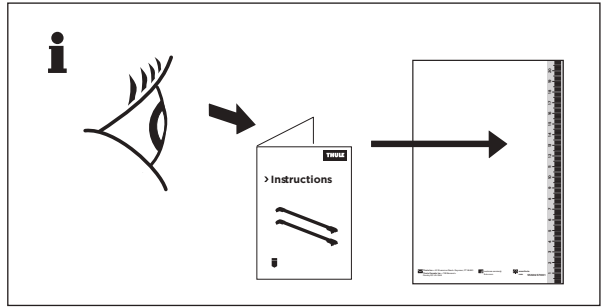


5



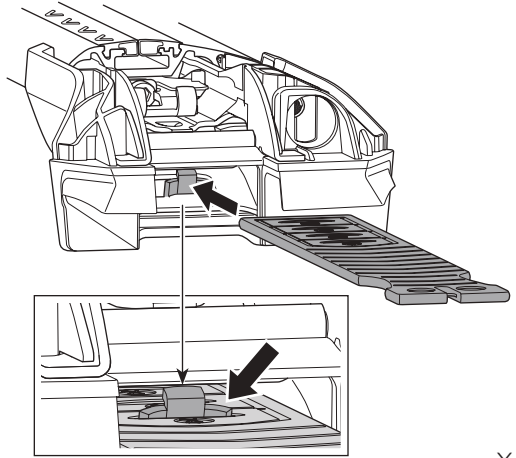
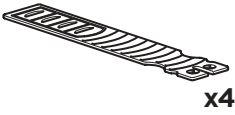
x4

x1



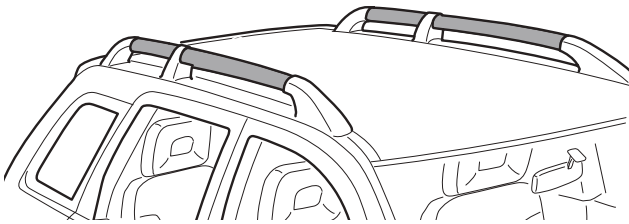
Rail	Hole
163-192 mm	4
135-163 mm	3
107-135 mm	2
79-107 mm	1

6



x4

i



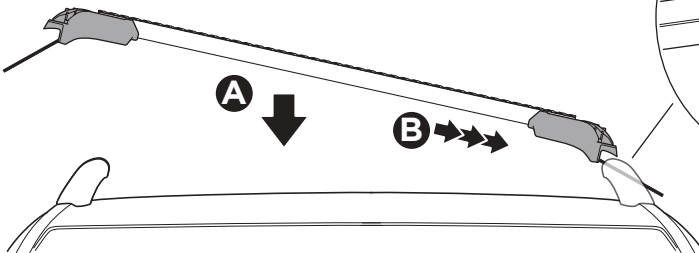
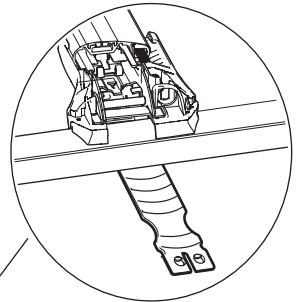
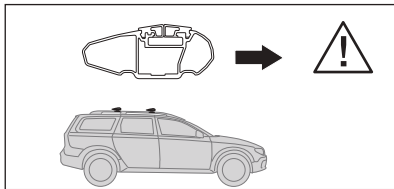
A

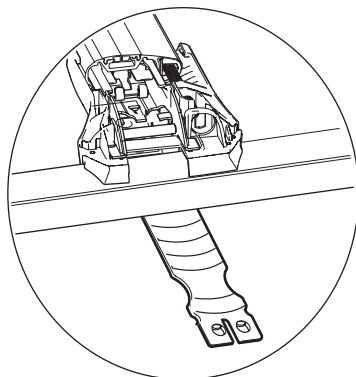
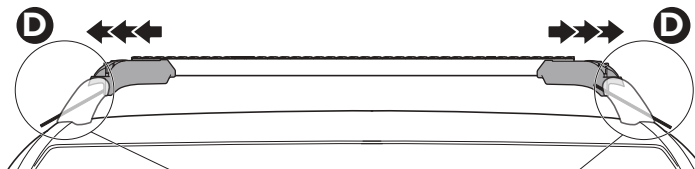
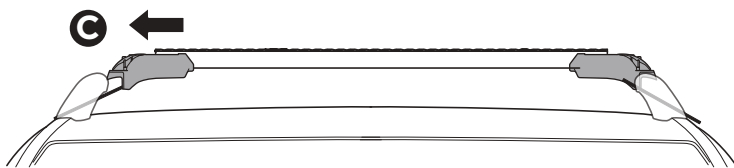


B

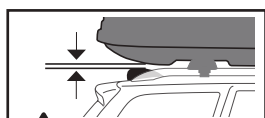


7

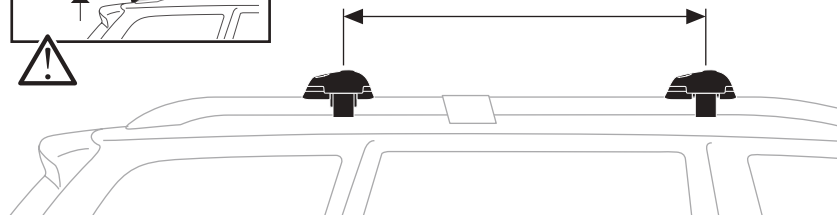




**8**

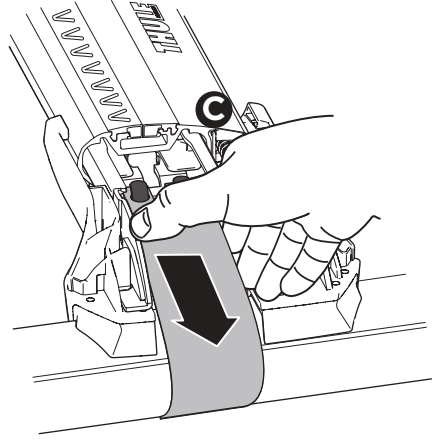
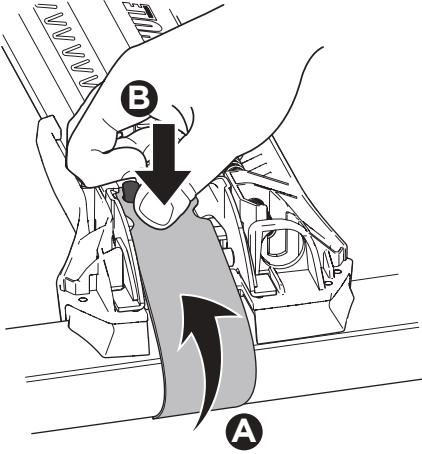


700 mm

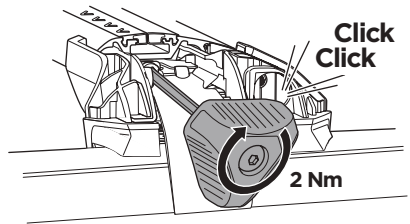
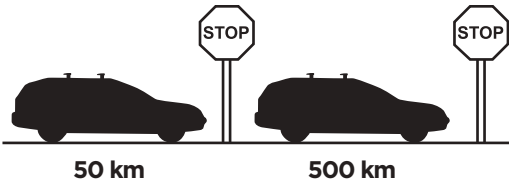
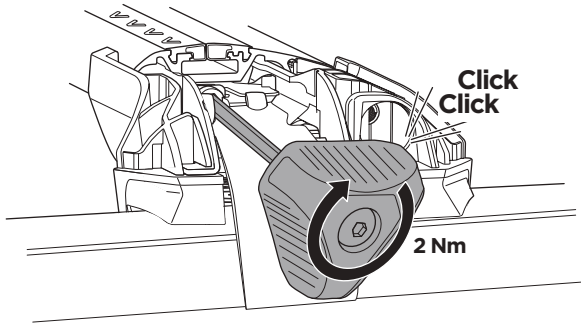
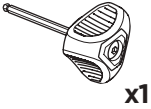




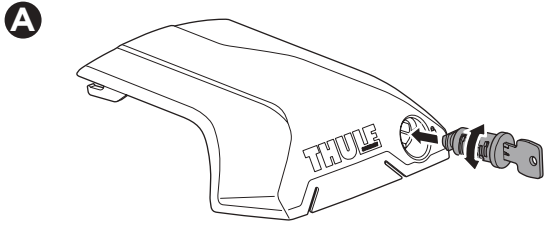
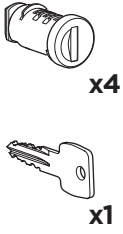
9



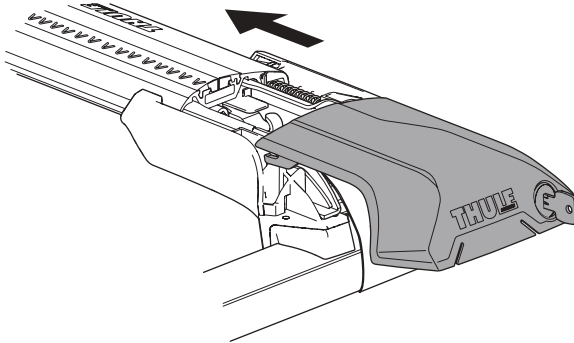
10



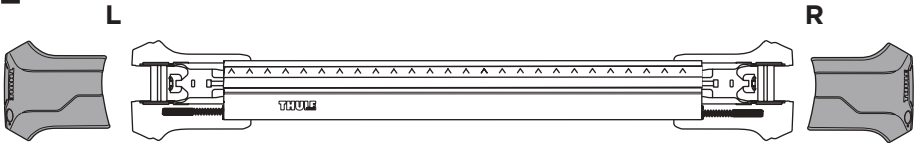
11



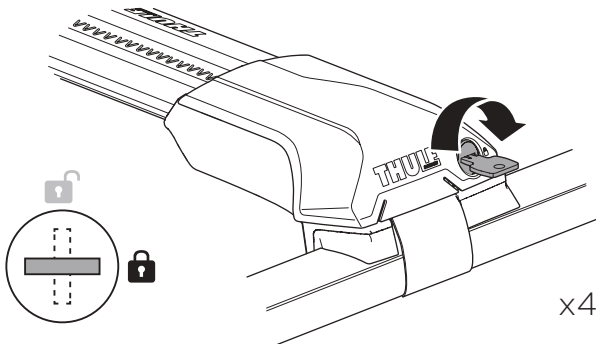
**B**



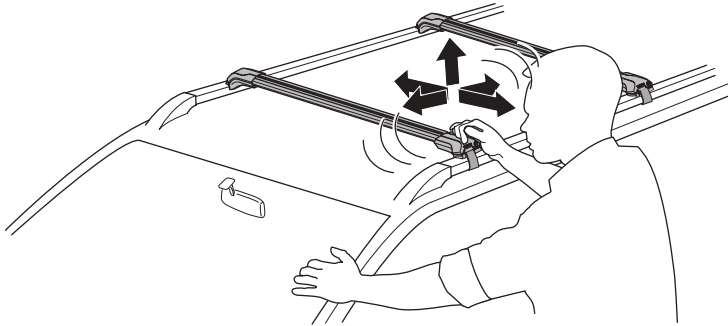
**i**



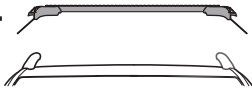
**C**



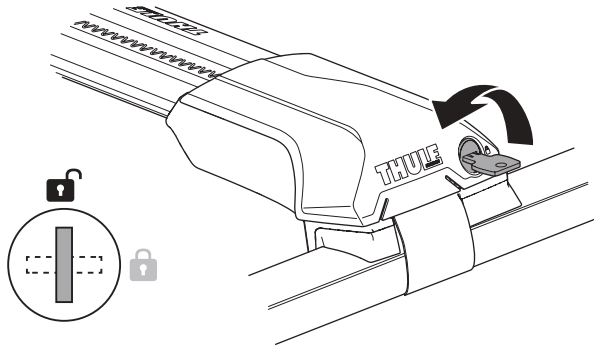
12



**i**

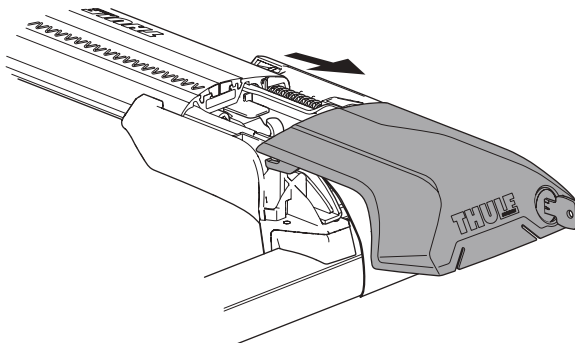


**A**

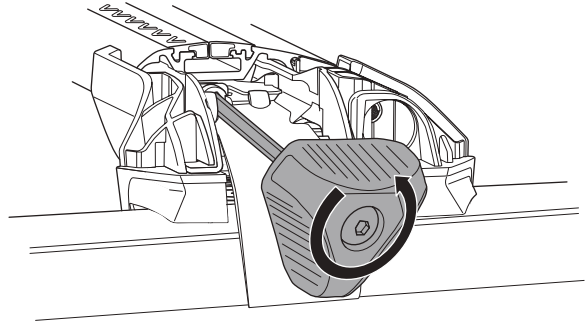
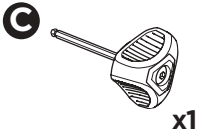


x4

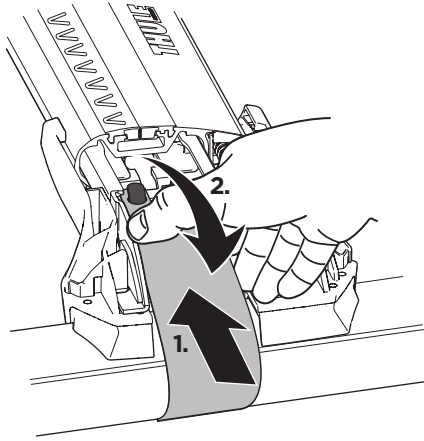
**B**



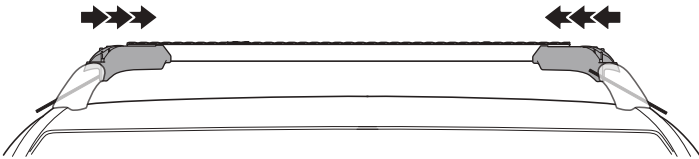
x4



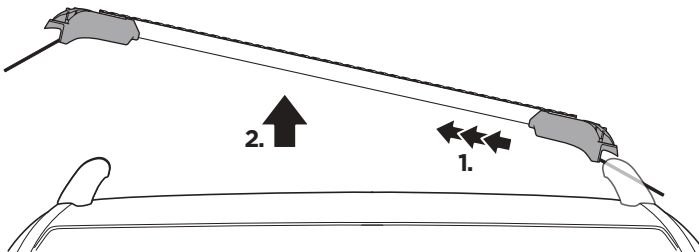
**D**



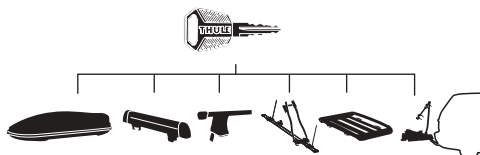
**E**



**F**



## Thule One-Key System



**450400**  (x4)

**450600**  (x6)

**450800**  (x8)

**451200**  (x12)

**451600**  (x16)





 Thule Sweden AB, Borggatan 5  
335 73 Hillerstorp, SWEDEN

» PART OF THULE GROUP

 [info@thule.com](mailto:info@thule.com)

© Thule Group 2021. All rights reserved.

 [www.thule.com](http://www.thule.com)

5561210001

20  
19  
18  
17  
16  
15  
14  
13  
12  
11  
10  
9  
8  
7  
6  
5  
4  
3  
2  
1