

→ 042 122 / 042 222

Mercedes		
W123 T Reling	- 85	100 kg
200/300 T-Modell		
W124	85 - 96	100 kg
C-Klasse T-Modell		
S202	96 -	100 kg
C-Klasse T-Modell		
S203	3/2001-	100 kg
C-Klasse T-Modell		
S204	12/2007-	100 kg
E-Klasse T-Modell		
S210	96 - 02/03	100 kg
E-Klasse T-Modell		
S211	03/03-11/09	100 kg
E-Klasse T-Modell		
S212	11/09-10/16	100 kg
GLK X204	10/2008 -	100 kg
Mitsubishi		
Lancer Kombi 4WD		
Reling	- 92	50 kg
Space Wagon Rel.	92 -	80 kg
Santamo	99 -	80 kg
Space Runner Rel.	92 -	80 kg
Pajero Pinin	11/99 -	80 kg
Pajero 5-türig/	2/07 -	100 kg
5-doors m. Reling		
Nissan		
Prairie Reling	92 -	55 kg
(Ø 18 mm)		
Primera Kombi Rel.	91 - 98	75 kg
Terrano Reling	91 -	75 kg
(Ø 28 mm)		
Terrano 2 Reling	93 - 98	55 kg
Murano	10/08 -	100 kg
X-Trail Reling	07/14-08/17	100 kg
X-Trail Reling	08/17-	100 kg
Opel		
Astra Caravan Rel.	91 -	100 kg
Frontera Rel. 4-tür.	92 -	100 kg
Kadett E Reling	85 -91	100 kg
Omega Caravan Rel.	87 -94	100 kg
Omega Reling	94 -	100 kg
Sintra	97 -	68 kg
Agila Reling	2004 -	35 kg
Antara	09/2006 -	75 kg
Peugeot		
207 SW	06/2007-	80 kg
307 SW + Break	04/2002-	100 kg
308 SW	05/08-05/14	80 kg
407 SW	08/2004-	80 kg
Partner Reling	05/2008-	80 kg
Partner Tepee	05/2008-	80 kg
(mit Zenithdach/Family)		
Porsche		
Cayenne	03 - 03/10	100 kg
Renault		
Espace Reling	- 91	60 kg
Laguna Grandtour		
Reling	95 - 2001	80 kg
Rapid Reling	93 -	60 kg
Megane Grandtour	09/03-09/16	80 kg
Koleos	09/08-06/17	85 kg
Scenic Xmod	05/2013 -	80 kg
Grand Scenic	05/13-12/16	80 kg
Saab		
9-5 Kombi	99 -	100 kg
Seat		
Exeo ST	09/2009-	75 kg

→ 042 122 / 042 222

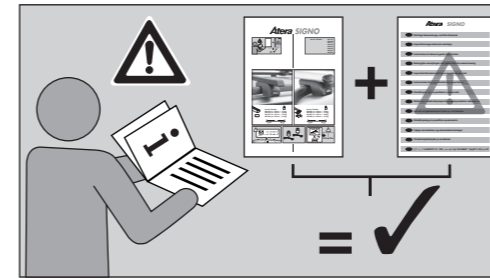
Skoda		
Felicia Kombi Rel.	96 -	50 kg
Octavia Kombi	01/2005 -	75 kg
Octavia Kombi RS	06/2017 -	75 kg
Octavia Scout	03/2007 -	75 kg
Fabia Kombi	12/07-01/15	75 kg
Suberb Kombi	01/10-09/15	100 kg
SsangYong		
Korando	98 -	50 kg
Musso Reling	97 - 2004	50 kg
Rexton	2004 - 11/17	100 kg
Kyron	01/2006-	45 kg
Rodius	2004 - 2013	50 kg
XLV	05/2016 -	75 kg
Subaru		
Forester	97 - 08/02	80 kg
Suzuki		
Jimny 4WD Reling	98 -	45 kg
Grand Vitara Reling	98 - 10/05	45 kg
Wagon R+	97 -	30 kg
Ignis 5-türig	11/00 - 01/17	35 kg
SX4	06/2006 -	50 kg
Toyota		
Avensis Kombi	05/03-12/08	90 kg
Carina 1+2 Kombi		
Reling (Ø 16 mm)	84 - 93	100 kg
Corolla Verso	2002 -	75 kg
Picnic Reling	96 -	100 kg
Previa	06/2000 -	100 kg
RAV 4 (3/5-türig)	8/00-03/13	100 kg
Land Cruiser Rel.	01/03-2009	100 kg
(3/5-türig)		
Volvo		
V40 Kombi Reling	96 -	100 kg
V50 Kombi Reling	04/2004 -	75 kg
V70 Kombi Reling	03/2000 -	100 kg
XC70 Kombi Reling	09/2001 -	100 kg
XC90 Kombi Reling	01/2003 -	100 kg
Volkswagen		
Passat Variant Rel.	97 - 11/14	100 kg
Golf V Variant Rel.	05/2007 -	75 kg
Golf VI Variant Rel.	09/2009 -	75 kg
Passat Alltrack Rel.	03/12-09/15	100 kg
T-Roc Reling	11/2017 -	75 kg

→ 042 137 / 042 237

BMW		
X5 Geländewagen	00-11/13	100 kg
Chrysler		
Grand Cherokee	06/2005 -	68 kg
Cherokee Reling	11/08-07/14	68 kg
Ford		
Galaxy Reling	95 -	75 kg
Kuga Reling	03/2013 -	75 kg
Jeep		
Renegade	10/2014 -	60 kg
Mercedes		
M-Klasse Reling		
W163/164/166	98 -	100 kg
GLE Reling	09/2015 -	100 kg
Nissan		
Murano	03-10/08	100 kg
Qashqai+2	10/2008 -	75 kg
Qashqai Reling	03/10-02/14	75 kg
Opel		
Frontera Sport Rel.	92 -	100 kg
3-türig		
Peugeot		
1007 Reling	07/2005 -	100 kg
(Montagepunkte Innenseite der Reling beachten!)		
Seat		
Alhambra Reling	95 - 10/10	75 kg
Ssangyong		
Muso Reling Sport	96 - 1997	55 kg
Toyota		
Previa Reling	90 -5/00	100 kg
Volvo		
240,740,760,940,		
960	82 -	100 kg
Reling		
850 Kombi Reling	93 -	100 kg
V70 Kombi Reling	96 -	100 kg
V70 Cross Country	98 -09/01	100 kg
Volkswagen		
Sharan Reling	95 -09/10	75 kg

→ 042 150 / 042 250

Honda		
FR-V	2004 -	80 kg
Mercedes		
V-Klasse Vito	96 -	100 kg
Vito Viano Reling	96 -	100 kg



Art.-Nr. / Part-No.:	042 110
	042 122
	042 137
	042 150
	042 210
	042 222
	042 237
	042 250

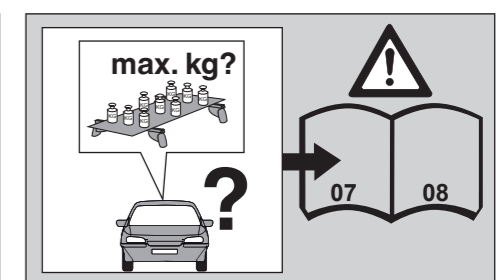
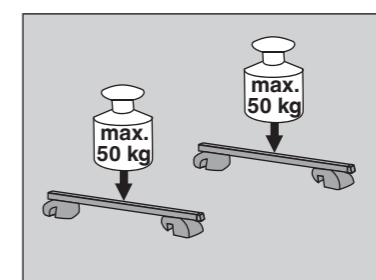
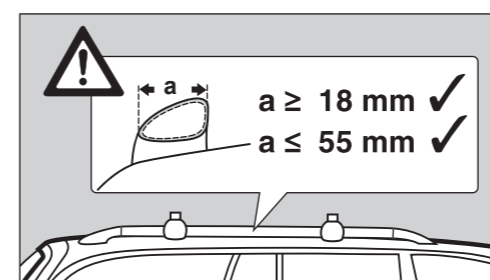


Art.-Nr. / Part-No.:

- 042 110 (a = 110 cm / 4,7 kg)
- 042 122 (a = 122 cm / 4,9 kg)
- 042 137 (a = 137 cm / 5,1 kg)
- 042 150 (a = 150 cm / 5,3 kg)

Art.-Nr. / Part-No.:

- 042 210 (a = 110 cm / 3,5 kg)
- 042 222 (a = 122 cm / 3,7 kg)
- 042 237 (a = 137 cm / 3,9 kg)
- 042 250 (a = 150 cm / 4,1 kg)





D Inhalt **GB** Contents **F** Sommaire **NL** Inhoud **I** Indice **E** Índice **CZ** Obsah
PL Zawartość **RO** Conținut **SK** Obsah **DK** Indhold **FIN** Sisältö **RUS** Содержание



D Lieferumfang / Ersatzteilübersicht **GB** Scope of delivery / spare part overview **F** Pièces fournies à la livraison / liste des pièces détachées **NL** Omvang van de levering / Overzicht van de reserveonderdelen **I** Dotazione di forniture / panoramica pezzi di ricambio **E** Volumen de suministro / resumen de piezas **CZ** Součást dodávky / Přehled náhradních dílů **PL** Zakres dostawy / zestawienie części zamiennych **RO** Volumul livrării / Prezentarea generală a pieselor de schimb **SK** Súčasť dodávky/Přehľad náhradných súčastí **DK** Leveringsomfang/Reservedelsoversigt **FIN** Toimituslaajuus/Varaosat **RUS** Комплект поставки / обзор запасных частей



D Montageinformation **GB** Installation information **F** Informations pour le montage **NL** Montage-informatie **I** Informazioni di montaggio **E** Información de montaje **CZ** Informace k montáži **PL** Informacja dotycząca montażu **RO** Informație de montaj **SK** Informácie o montáži **DK** Monteringsinformation **FIN** Asennustietoja **RUS** Сведения о монтаже

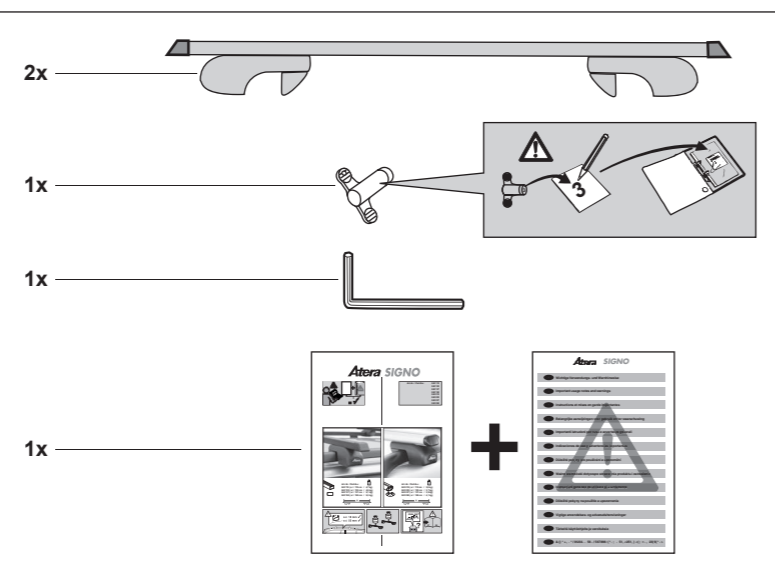


D Fahrzeugverwendungsliste **GB** Vehicle usage list **F** Liste des véhicules compatibles **NL** Lijst van te gebruiken voertuigen **I** Elenco veicoli compatibili **E** Lista de vehiculos compatibles **CZ** Seznam pro použití vozidla **PL** Lista pojazdów, do których pasują bagażniki **RO** Indicații de utilizare ale vehiculului **SK** Zoznam na použitie vozidla **DK** Passer til følgende biler **FIN** Ajoneuvokäyttöluettelo **RUS** Для использования с автомобилями



D Änderungen bezüglich Konstruktion, Ausstattung, Farbe sowie Irrtum bleiben vorbehalten. Abbildungen sind unverbindlich. **GB** Right reserved to make changes to design, configuration and colour – errors and omissions excepted. The illustrations are non-binding **F** Sous réserve de modifications de la construction, de l'équipement et de la couleur. Sous réserve d'erreurs. Les illustrations ne sont pas contractuelles. **NL** Wijzigingen in de constructie, uitrustingen, kleur en vergissingen blijven voorbehouden. Afbeeldingen zijn vrijblijvend. **I** Ci si riserva il diritto di apportare modifiche in relazione alla struttura, all'equipaggiamento e al colore, nonché la possibilità di errori e omissioni. Le illustrazioni fornite non sono vincolanti. **E** Reservado el derecho a realizar cambios relacionados con la construcción, el equipamiento, el color y debido a error. Las figuras son sin compromiso. **CZ** Změny týkající se konstrukce, vybavení, barvy a chyb jsou vyhrazeny. Vyobrazení jsou nezávazná. **PL** Zastrzegę prawo wprowadzania zmian konstrukcji, wyposażenia, koloru a także możliwość pomyłki. Ilustracje są niewiązujące. **RO** Compania producătoare își rezervă toate drepturile în legătură cu construcția, echiparea, culoarea precum și cu posibilitatea unor erori. Ilustrațiile nu angajează compania. **SK** Zmeny týkajúce sa konštrukcie, vybavenia, farby a chýb sú vyhradené. Vyobrazenia sú nezáväzné. **DK** Ændringer vedrørende konstruktion, udstyr, farve samt fejltagelser forbeholdes. Afbildningerne er ikke bindende. **FIN** Rakennetta, varustelua, väriä koskevat muutokset sekä virheet mahdollisia. Kuvat ovat sitoumuksetta. **RUS** Возможны изменения конструкции, оснащения, цвета, а также ошибки. Иллюстрации приведены без обязательств.

Art.-Nr. / Part-No:	
042 110	042 210
042 122	042 222
042 137	042 237
042 150	042 250



INFO

→ 042 110 / 042 210

Alfa Romeo
 156 Sportwagon 8/2000 - 50 kg
 m.Reling
 Crosswagon Q4 12/2004 - 75 kg

Audi
 80 Avant Reling 92 - 96 75 kg
 A4 Avant Reling 09/01-03/08 75 kg
 (Montagepunkte Innenseite der Reling beachten!)

BMW
 3er Touring Reling 10/99-08/05 75 kg

Chevrolet (Daewoo)
 Nubira Wagon 97 - 100 kg
 Matiz CD 99 - 30 kg
 Matiz Reling 06/2005 - 50 kg
 Spark Reling 03/2010 - 50 kg

Citroën
 BX Break Reling 83 - 93 75 kg
 C 5 Kombi 06/01-04/08 75 kg

Dacia
 Logan Kombi 01/2007-- 80 kg

Fiat
 Marea Kombi 96 - 80 kg
 Reling
 Palio Weekend 98 - 75 kg
 Tempra Station 91 - 100 kg
 Reling
 Uno Hobby Reling 93 - 50 kg

Ford
 Escort Turnier Rel. 90 - 75 kg
 Mondeo Turnier Rel. 93 - 06/07 75 kg
 Scorpio Turnier Rel. 91 - 94 100 kg
 Scorpio Turnier Rel. 95 - 100 kg
 Sierra Reling 82 - 93 50 kg
 Focus Turnier 99 - 12/04 75 kg

Honda
 Accord Aerodeck 91 - 75 kg
 Civic Aerodeck 5/98 - 75 kg

Hyundai
 Lantra II Station 96 - 80 kg
 Starrex 98 - 80 kg
 Santa Fe 00 - 03/06 100 kg
 FC Matrix 9/2001 - 70 kg
 Tucson 2004 - 75 kg
 Getz Cross 11/2006 - 70 kg
 i30 CW 04/08-09/12 80 kg

Jaguar
 X Type Estate 2004 - 75 kg

Kia
 Clarus Kombi 98 - 50 kg

Lada
 Priora Kombi 7/2010 - 50 kg

Mazda
 MPV Reling 96 - 100 kg
 Tribute 05/2001- 100 kg

Mitsubishi
 Galant Kombi Rel. 97 - 80 kg
 Lancer Kombi Rel. 93 - 2003 50 kg
 Sigma Kombi Rel. 93 - 100 kg
 Space Star 10/02-04/13 100 kg

Nissan
 Primera Traveller 98 - 100 kg
 Serena Reling 93 - 75 kg
 Sunny Kombi Rel. 91 - 75 kg

Opel
 Vectra Caravan Rel. 96 - 2004 100 kg
 Zafira 4/99-07/05 75 kg

Peugeot
 206 SW 06/02-06/07 80 kg
 306 Break 97 -04/02 75 kg
 405 Caravan Rel. 88 - 75 kg
 406 Break Reling 96 - 100 kg

→ 042 110 / 042 210

Renault
 R21 Nevada Reling 86 - 95 70 kg
 Kangoo Reling 03 - 01/08 80 kg
 Laguna Grandtour Reling 2001-01/08 80 kg

Rover
 Land Rover Freelander Reling 98 - 2014 75 kg
 Montego Reling 83 -94 50 kg
 Rover 75 Tourer 2001 - 100 kg

Skoda
 Octavia Kombi 8/98-01/05 100 kg
 Fabia Kombi 00 -12/07 75 kg
 Roomster Reling 07/2006 - 75 kg
 Praktik Reling 03/2007 - 75 kg

Subaru
 Impreza Reling 93 - 03/13 80 kg
 Legacy Station Rel. 89 - 94 80 kg
 Legacy Super Station Reling 94 - 10/03 100 kg
 Legacy Super Station Outback 96 - 10/03 100 kg

Suzuki
 Baleno Kombi Rel. 96 - 50 kg
 Ignis 5-türig 01/17 - 35 kg
 SX4 06/06 - k.A.

Toyota
 Avensis Kombi 98 -05/03 100 kg
 Avensis Verso 9/2001- 100 kg
 Camry Kombi Rel. 92 - 100 kg
 Carina E Kombi Rel. 93 - 98 100 kg
 Corolla Kombi Rel. 92 - 97 100 kg
 Corolla Kombi Rel. 97 -2001 100 kg
 Yaris Verso 11/99 - 75 kg

Volkswagen
 Golf III Variant Rel. 93 - 75 kg
 Golf IV Variant Rel. 05/99-04/07 75 kg
 Golf Cross 2/07 - 75 kg
 Golf V Plus Reling 1/05 - 3/09 75 kg
 Passat Variant Rel. - 88 75 kg
 Passat Variant Rel. 88 - 97 75 kg
 Polo Variant Rel. 97 - 50 kg
 Polo Fun 2003 - 75 kg
 Polo Cross 01/06-06/10 75 kg
 Bora Variant Reling 5/99 - 75 kg

→ 042 122 / 042 222

Audi
 100 Avant Reling 82 - 91 100 kg
 100 Avant Reling 91 - 94 100 kg
 A 4 Avant Reling 96 - 8/01 75 kg
 A 6 Avant Reling 94 -2/98 100 kg
 A 6 Avant Reling 3/98-03/05 100 kg
 A 6 Allroad Quattro 00-06/06 100 kg

BMW
 3er Touring Reling 95 - 8/99 75 kg
 3er Touring Reling 09/2005 - 75 kg
 5er Touring Reling 03/97 - 100 kg
 X3 03 - 11/10 75 kg

Cadillac
 2004 - 68 kg
 Jeep Patriot 09/2007 - 68 kg

Chevrolet
 Trans Sport 98 - 68 kg
 Captiva 06/2006 - 100 kg
 Cruze SW 09/2012 - 100 kg

Chrysler
 C300 Reling 2006 - 68 kg

Citroën
 XM Break Reling 91 - 100 kg
 ZX Break Reling 94 - 97 75 kg
 Berlingo Reling 06/08-01/09 80 kg
 Berlingo Multispace 2009 - 80 kg
 C5 Kombi 04/2008- 80 kg
 C3 Picasso Reling 03/2009- 60 kg
 C4 Picasso Reling 03/09-06/13 60 kg
 C5 CrossTourer 06/2014- 80 kg

Dacia
 Sandero Stepway 10/2009- 80 kg

Daihatsu
 Terios 05/2006 - 80 kg

Dodge
 Journey 06/2008 - 68 kg

Fiat
 Panda Reling 9/03-02/12 50 kg
 Panda Cross Reling 2/06-02/12 50 kg
 Idea Reling 1/2004 - 75 kg
 Freemont Reling 6/2011 - 68 kg

Ford
 Maverick Reling 93 - 9/01 55 kg
 Mondeo Turnier Rel. 06/07-02/12 100 kg
 Kuga 05/2008- 75 kg
 Focus Turnier 01/08-04/11 75 kg
 Grand C-Max 11/2010- 75 kg

Honda
 Accord Tourer 03/2003 - 70 kg
 CR-V 97 - 3/02 50 kg
 Shuttle Reling 95 - 75 kg

Hyundai
 Santamo 99 - 50 kg
 Trajet 2000 - 100 kg
 Santa Fe 02/2010 - 100 kg
 i20 Active Reling 01/2016 - 70 kg

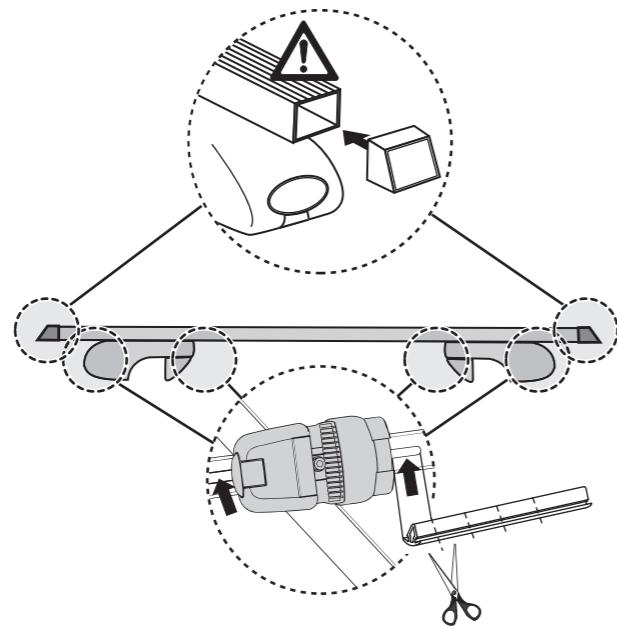
Infinity
 QX70 Reling 01/2013- 68 kg

Jeep
 Patriot 09/2007 - 68 kg

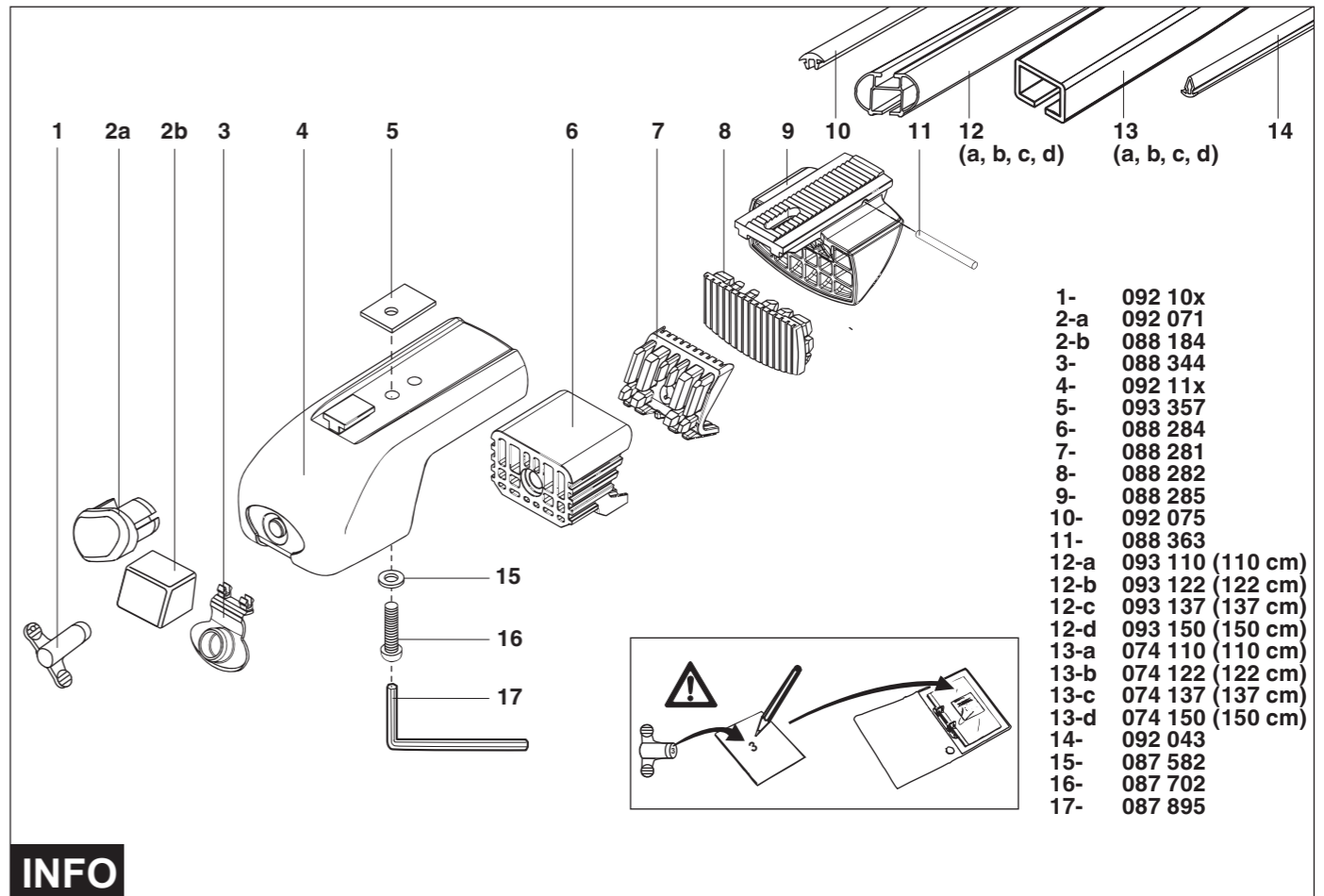
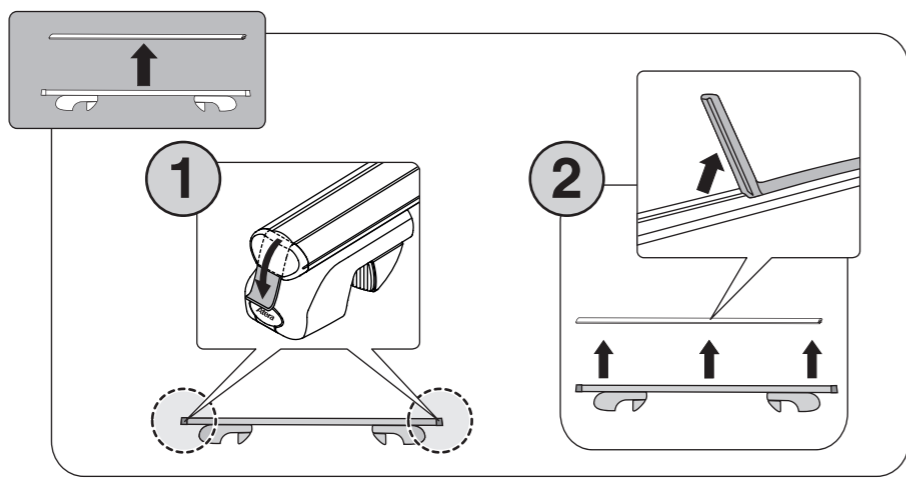
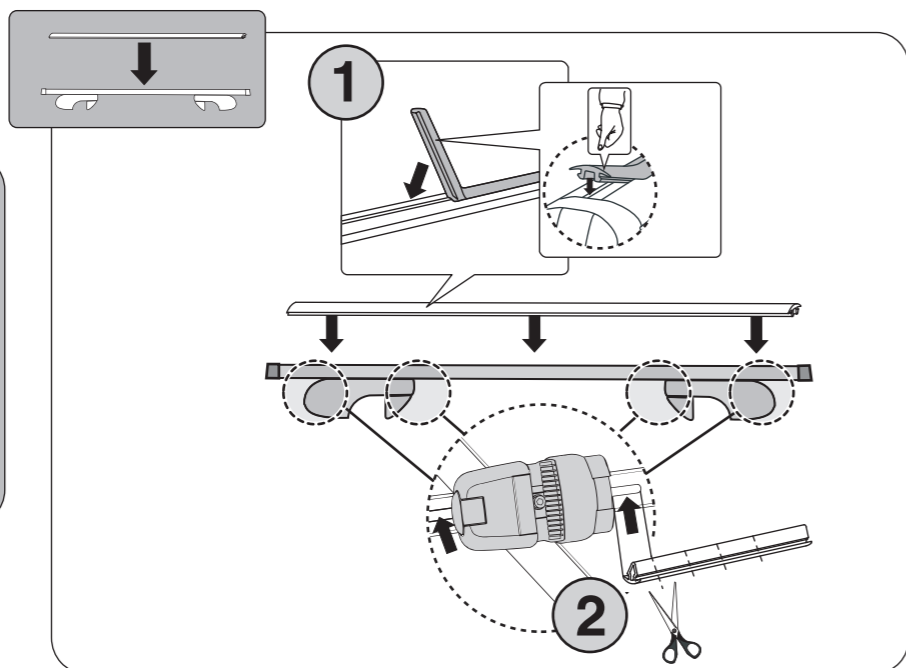
Kia
 Sportage Reling 01/04-09/10 75 kg
 Cee'd Sportywagon 09/07-09/12 80 kg
 Sorento 12/2009 - 100 kg

Mazda
 Demio 8/98 - 50 kg
 626 Kombi Reling 90 - 8/02 75 kg
 626 Kombi Reling 8/2002 - 100 kg
 MPV 11/99 - 100 kg
 Premacy 6/99 - 75 kg
 6 Kombi 2003 - 100 kg
 5 06/05-10/10 75 kg

nur bei/Art.Nr.
only for/Part. no.:
042 110
042 122
042 137
042 150

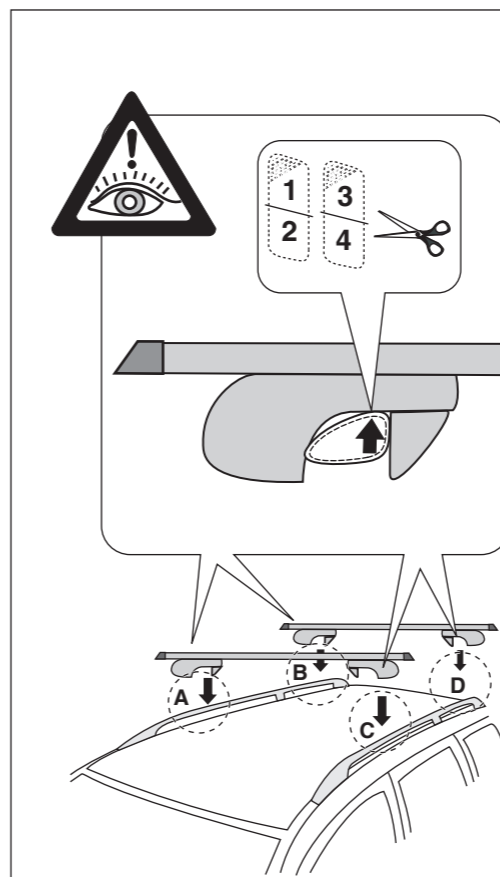


nur bei Art.Nr./
only for/Part. no.:
042 210
042 222
042 237
042 250



1-	092 10x
2-a	092 071
2-b	088 184
3-	088 344
4-	092 11x
5-	093 357
6-	088 284
7-	088 281
8-	088 282
9-	088 285
10-	092 075
11-	088 363
12-a	093 110 (110 cm)
12-b	093 122 (122 cm)
12-c	093 137 (137 cm)
12-d	093 150 (150 cm)
13-a	074 110 (110 cm)
13-b	074 122 (122 cm)
13-c	074 137 (137 cm)
13-d	074 150 (150 cm)
14-	092 043
15-	087 582
16-	087 702
17-	087 895

INFO



INFO

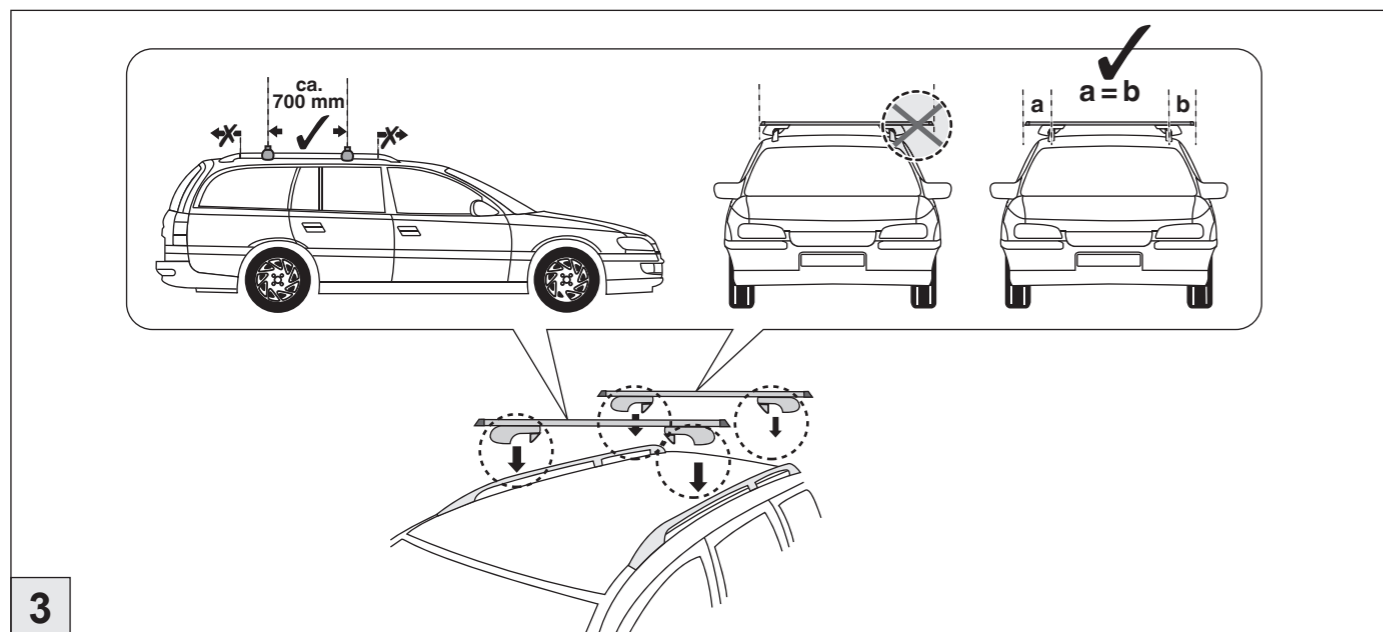
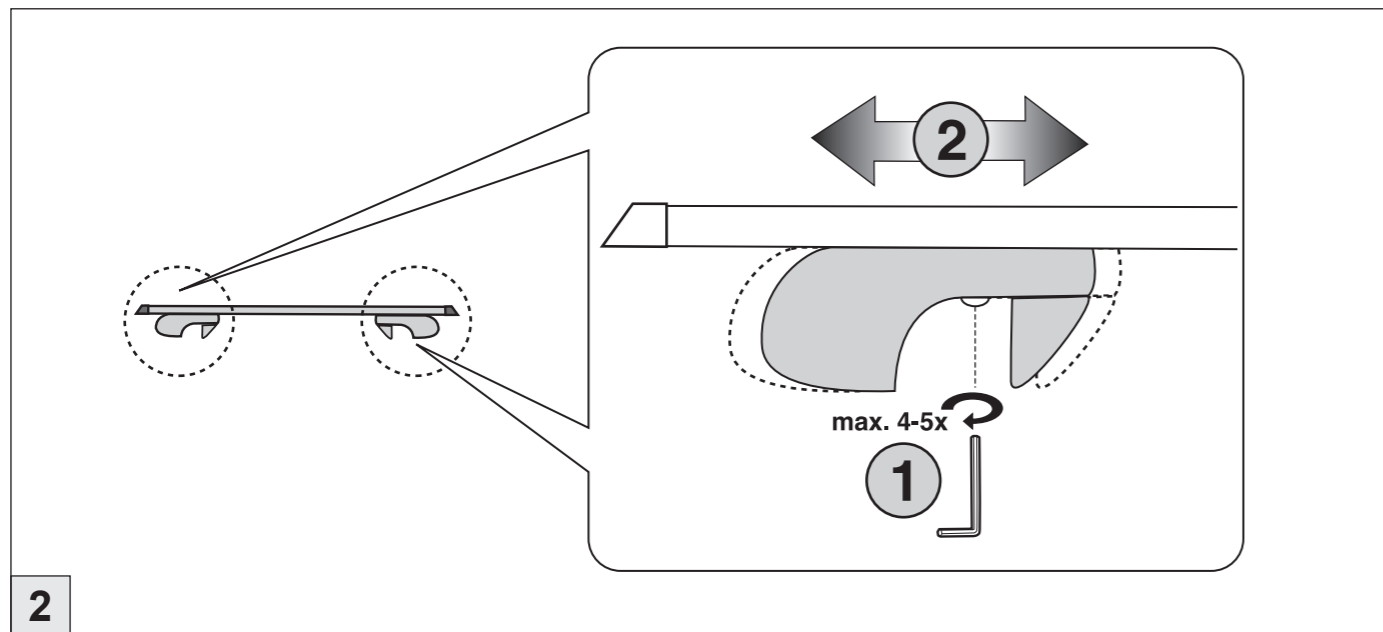
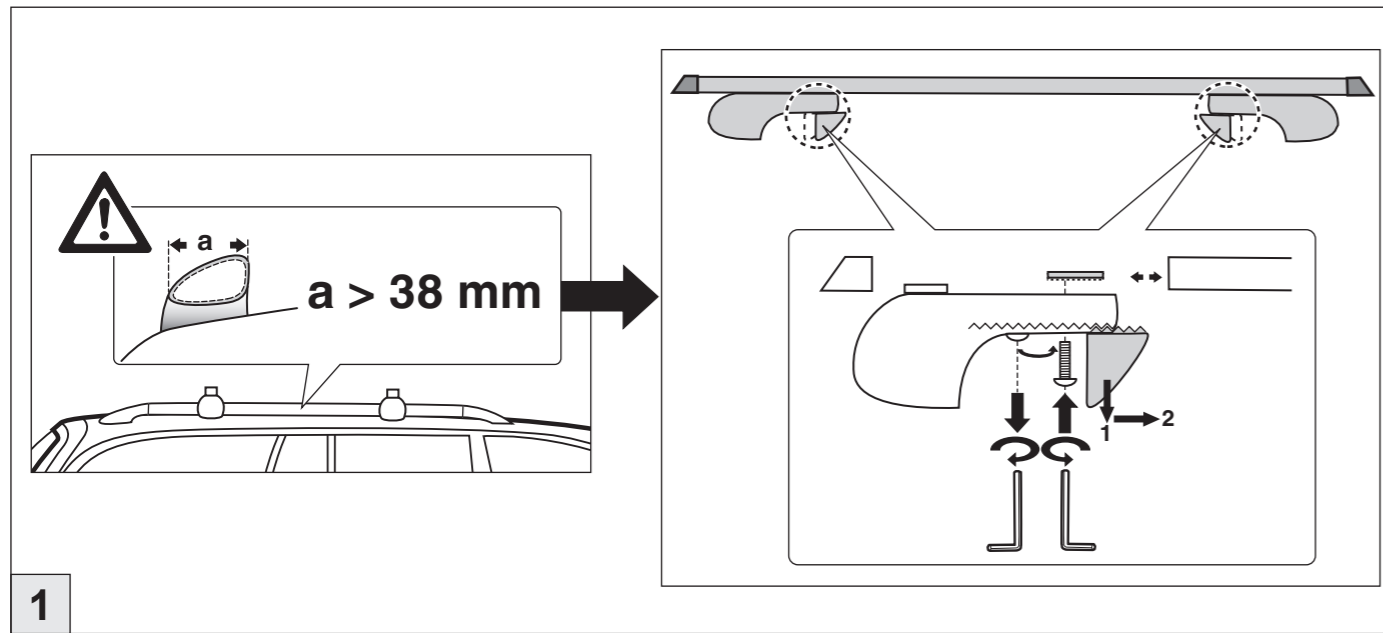
D	GB	F	ES
<p>Bei Fahrzeugen mit lackierter Relling kann es bei Berührung mit dem Rellingträger zu Scheuerspuren an der Rellingoberseite kommen. Um einer Beschädigung vorzubeugen, empfehlen wir die Oberseite der Relling vor der Erstmontage an den vier Auflagepunkten der Trägerbügel (siehe Position A,B,C,D) mit einer geeigneten Schutzfolie zu versehen.</p> <p>Diese Schutzfolie kann kostenlos angefordert werden bei:</p>	<p>Vehicles with varnished factory side rails: chafing can occur on the top of factory side rails when they come into contact with the crossbar railing carriers. Before assembling for the first time and in order to prevent any damage we recommend the addition of a suitable protective film which should be attached to the top of the factory side rails at the four points supporting the crossbar railing carriers (see positions A,B,C,D).</p> <p>This protective film is available free of charge from:</p>	<p>Pour les véhicules équipés de barres de toit laquées, des traces d'usure dues au frottement avec les pieds du porte-bagages peuvent apparaître au niveau de la surface supérieure des barres. Afin de prévenir tout endommagement, nous vous recommandons de recouvrir d'un film protecteur adapté la face supérieure des barres de toit au niveau des quatre points de contact avec les pieds du porte-bagages (voir positions A, B, C et D).</p> <p>Ce film protecteur peut être commandé gratuitement auprès de :</p>	<p>En el caso de vehículos metalizados en el techo, es posible que al colocar la baca se dejen señales de roce en la parte superior de las barras. Para evitar estos daños, recomendamos colocar un film protector adecuado en los cuatro puntos donde se apoya la baca antes de montarla en la parte superior de las barras (puntos A,B,C,D).</p> <p>El film protector se puede solicitar gratis a:</p>

Atera
MADE IN GERMANY

Atera GmbH
Im Herrach 1
D-88299 Leutkirch
Internet: www.atera.de



Atera SIGNO



Atera SIGNO

